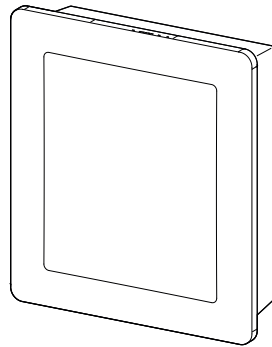


Wandlüfter mit Schalldämmung und Wärmerückgewinnung



Einsatz

- Der AEROVITAL ambience ist ein Wandlüfter mit Zu- und Abluffunktion, Wärmerückgewinnung, Temperatur-/Feuchtefühler.
- Der AEROVITAL ambience smart ist ein Wandlüfter mit Zu- und Abluffunktion, Wärmerückgewinnung, Temperatur-/Feuchtefühler, CO₂/VOC Sensor und zusätzlich bedienbar per SIEGENIA Comfort App*.

Funktion

- Der AEROVITAL ambience sorgt geräuscharm für eine kontrollierte und energiesparende Belüftung von Innenräumen.
- Mit einem elektrisch betriebenen Gebläse wird Frischluft von außen gefiltert und vorgewärmt in den Innenraum geführt und verbrauchte Raumluft gefiltert wieder nach außen abgeführt.

Geräteigenschaften

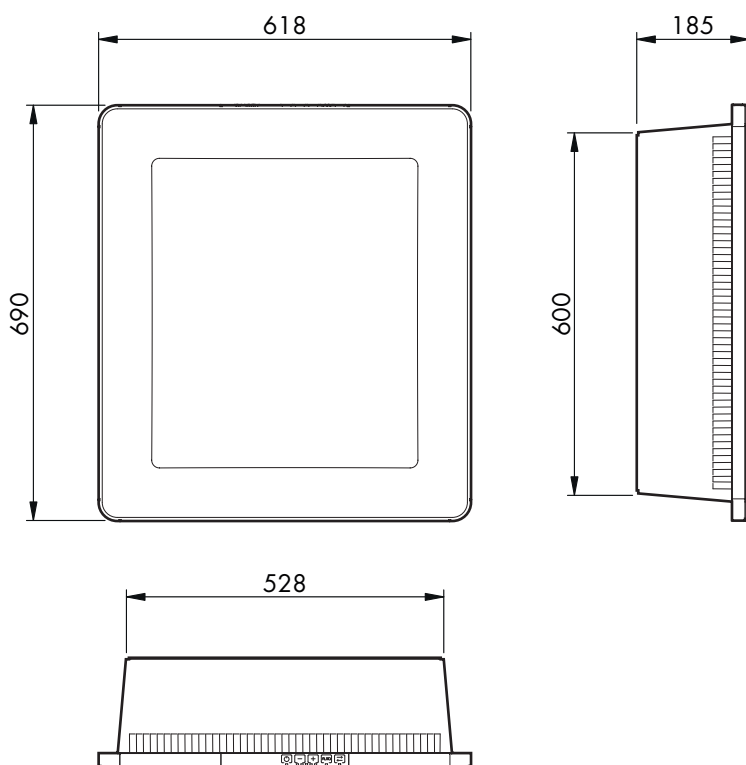
- sehr hohe Schalldämmung ≥ 53 dB
- geringes Eigengeräusch
- Wärmerückgewinnung bis zu 85%
- Sommer-/Winterschaltung (Bypass-Funktion)
- Filterung von Pollen und Staub
- Gebläse in 5-Stufen schaltbar
- automatische Temperatur- und Feuchtesteuerung
- Ansteuerung per Bedienpanel am Gerät
- Manuelle oder automatische Ansteuerung
- AEROVITAL ambience smart:
 - CO₂/VOC Sensor
 - einfache Bedienung durch die SIEGENIA Comfort App* per Smartphone oder Tablet
 - stufenlose Ansteuerung der Luftleistung
 - bis zu 5 Timer programmierbar
 - frei wählbare Betriebsart
 - Anzeige von Temperatur, Luftfeuchte, Luftqualität, Filterwechsel

*DIE SIEGENIA Comfort App ist kompatibel zu iOS 8.0 oder neuer, iPhone, iPad und iPod touch, sowie Android 5.0 oder neuer

Technische Daten

	AEROVITAL ambience	AEROVITAL ambience smart
Eigengeräusch (gemessen nach DIN EN ISO 3741, bei 8 dB Raumdämpfung)	Stufe 1 $L_{PA} = 20$ dB (A) Stufe 2 $L_{PA} = 22$ dB (A) Stufe 3 $L_{PA} = 25$ dB (A) Stufe 4 $L_{PA} = 30$ dB (A) Stufe 5 $L_{PA} = 31$ dB (A)	Stufe 1 $L_{PA} = 20$ dB (A) Stufe 2 $L_{PA} = 22$ dB (A) Stufe 3 $L_{PA} = 25$ dB (A) Stufe 4 $L_{PA} = 30$ dB (A) Stufe 5 $L_{PA} = 31$ dB (A)
Luftleistung	Stufe 1 25 m ³ /h Stufe 2 30 m ³ /h Stufe 3 42 m ³ /h Stufe 4 55 m ³ /h Stufe 5 60 m ³ /h	Stufe 1 25 m ³ /h Stufe 2 30 m ³ /h Stufe 3 42 m ³ /h Stufe 4 55 m ³ /h Stufe 5 60 m ³ /h
Leistungsaufnahme	Stufe 1 5 W Stufe 2 6 W Stufe 3 8 W Stufe 4 11 W Stufe 5 13 W	Stufe 1 6 W Stufe 2 7 W Stufe 3 8 W Stufe 4 11 W Stufe 5 14 W
Wärmebereitstellungsgrad (nach DiBT)	bis 85 %	bis 85 %
Schalldämmung (gemessen nach DIN EN 10140-2)	$D_{n,e,w} = 53$ dB	$D_{n,e,w} = 53$ dB
Schalldämmung mit Schalldämmrohr (gemessen nach DIN EN 10140-2)	$D_{n,e,w} = 58$ dB	$D_{n,e,w} = 58$ dB
Elektrischer Anschluss	230 V~ / 0,06 A	230 V~ / 0,06 A
Schutzklasse	II	II
Gewicht	24 kg	24 kg
Frischlufffilter (Zuluftfilter und Abluftfilter)	Filterklasse M5	Filterklasse M5
Zulässige Nutzungstemperatur	-15 °C bis +40 °C	-15 °C bis +40 °C

Maße



Produktdatenblatt (nach EU Verordnung 1254/2014)

a	Hersteller	SIEGENIA	SIEGENIA
b	Modellkennung	AEROVITAL ambience	AEROVITAL ambience smart
c	Energieverbrauch (SEV); Energieeffizienzklasse (SEV-Klasse) (je Klimazone warm / durchschnitt / kalt)	– 17,03 kWh/(m ² · a); E – 41,74 kWh/(m ² · a); A – 84,85 kWh/(m ² · a); A+	– 17,48 kWh/(m ² · a); E – 42,18 kWh/(m ² · a); A+ – 85,29 kWh/(m ² · a); A+
d	Typ	WLA / ZLA	WLA / ZLA
e	Art des Antriebs	Mehrstufenregelung	Drehzahlregelung
f	Wärmerückgewinnungssystem	regenerativ	regenerativ
g	Temperaturänderungsgrad	83,0 %	83,0 %
h	höchster Luftvolumenstrom	60 m ³ /h	60 m ³ /h
i	elektrische Eingangsleistung	13,4 W	13,9 W
j	Schallleistungspegel	33 dB (A)	33 dB (A)
k	Bezugs-Luftvolumenstrom	42 m ³ /h	42 m ³ /h
l	Bezugsdruckdifferenz	–	–
m	spezifische Eingangsleistung	0,19 W/(m ³ /h)	0,20 W/(m ³ /h)
n	Steuerungsfaktor / Steuerungstypologie	1,21 / 0,65	1,21 / 0,65
o	innere und äußere Höchstleakluftquotenrate (innere / äußere Undichtheit)	0 % / 3,6 %	0 % / 3,6 %
p	Mischrate (Innenbereich / Außenbereich)	0 % / 0 %	0 % / 0 %
q	Anweisungen zum Filterwechsel	siehe Betriebsanleitung (H47.WANS007DE)	siehe Betriebsanleitung (H47.WANS007DE)
r	Anweisungen zur Anbringung Außenluft-/Fortluftgitter (bei Ein-Richtung-Lüftungsgeräten)	–	–
s	Anweisungen zur Zerlegung	–	–
t	Druckschwankungsempfindlichkeit des Luftstroms (bei +20 Pa und -20 Pa)	20 % / 23 %	20 % / 23 %
u	Luftdichtheit zwischen innen und außen	2,6 m ³ /h / 2,6 m ³ /h	2,6 m ³ /h / 2,6 m ³ /h
v	jährlicher Stromverbrauch	1,341 kWh/a	1,164 kWh/a
w	jährliche Einsparung an Heizenergie (je Klimazone warm / durchschnitt / kalt)	20,39 kWh/a 45,09 kWh/a 88,20 kWh/a	20,39 kWh/a 45,09 kWh/a 88,20 kWh/a

Alle unsere Ventilatoren gestützten Lüfter verfügen über eine CE-Kennzeichnung und dokumentieren damit, dass sie den allgemein anerkannten Regeln der Technik entsprechen.

Die einzelnen EU-Staaten sind nicht berechtigt, für solche harmonisierten Bauprodukte eine bauaufsichtliche Zulassung zu verlangen (Urteil des EUGH vom 16.10.2014, AKZ: C 100/13). Ein zusätzliches Ü-Zeichen darf daher nicht verlangt werden und dessen Fehlen stellt auch keinen Mangel dar.“

Dieser Wandlüfter durchläuft gleichwohl derzeit zusätzlich das Zulassungsverfahren beim DIBT (III 57-1.51.3-6/14).

SIEGENIA[®]
brings spaces to life

Beschlag- und Lüftungstechnik
Duisburger Straße 8
57234 Wilnsdorf
DEUTSCHLAND

Telefon: +49 271 3931-0
Telefax: +49 271 3931-172
info@siegenia.com
www.siegenia.com



Unsere internationalen Anschriften
finden Sie unter: www.siegenia.com

SIEGENIA weltweit:
Benelux Telefon: +31 85 4861080
China Telefon: +86 316 5998198
Deutschland Telefon: +49 271 39310
Frankreich Telefon: +33 3 89618131
Großbritannien Telefon: +44 2476 622000
Italien Telefon: +39 02 9353601
Österreich Telefon: +43 6225 8301

Polen Telefon: +48 77 4477700
Russland Telefon: +7 495 7211762
Schweiz Telefon: +41 33 3461010
Südkorea Telefon: +82 31 7985590
Türkei Telefon: +90 216 5934151
Ukraine Telefon: +380 44 4637979
Ungarn Telefon: +36 76 500810
Weißrussland Telefon: +375 17 3121168